

# Настенный монитор для видеодомофона DPV-4HP (Commax Co. Ltd.).

**Внимание ! Прежде чем начать пользоваться данным оборудованием внимательно прочтите данную инструкцию.**

## Требования безопасности.

### Запрещается:

- вскрывать корпус монитора во время его функционирования (опасное напряжение);
- производить изменение схем вне специализированных сервисных организаций;
- использовать сетевые кабели и розетки, не соответствующие используемым в мониторе стандартам;
- располагать монитор на ненадежных поверхностях, где перемещение людей может создать опасность опрокидывания;

### Избегайте:

- попадания на корпус и внутрь монитора едких, жидких, химически активных веществ а также металлических предметов;
- размещения монитора и окружающих предметов таким образом, что они будут препятствовать естественной вентиляции и охлаждению в процессе работы;
- помещения монитора в условия повышенной или пониженной температуры и влажности, воздействия сильных электромагнитных полей, яркого направленного на кинескоп света;
- использования нестандартных источников питания;

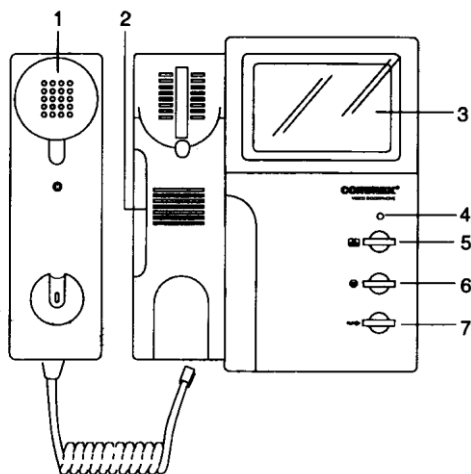
При очистке монитора необходимо полностью отключить его от сети и не использовать жидкие моющие средства.

Конструкция и функционирование монитора полностью соответствует условиям части 15 Правил FCC. Уровень радиоизлучений при функционировании меньше уровня соответствующего Классу «А» ЭМИ установленных Канадским Департаментом связи.

Монитор предназначен для просмотра изображения от внешней видеокамеры (видеопанели) и звукового вызова при приходе посетителя. Возможно подключение дополнительного монитора, аудио трубки, замка, видеопамати емкостью на 16 кадров.

## Комплект поставки:

1. Монитор.....1 шт.
2. Трубка.....1 шт.
3. Металлическая скоба для крепления.....1 шт.
4. Болты для крепления скобы.....2 шт.
5. Болт для фиксирования монитора на скобе.....1 шт.



## Внешний вид и органы управления монитора:

### Где:

- 1 - Переговорная трубка (разъем кабеля от трубки вставляется в гнездо, расположенное с нижнего торца монитора);
- 2 – Динамик. (Воспроизводит звук звонка при приходе посетителя);
- 3 – Экран монитора;
- 4 – Индикатор питания;
- 5 – Кнопка МОНИТОР (при нажатии экран включается и отображает видеoinформацию если камера подключена к монитору);
- 6 – Кнопка вызова на подключаемый дополнительный монитор или переговорную трубку;
- 7 - Кнопка открытия двери. (при нажатии замыкает разорванную линию питания замка);

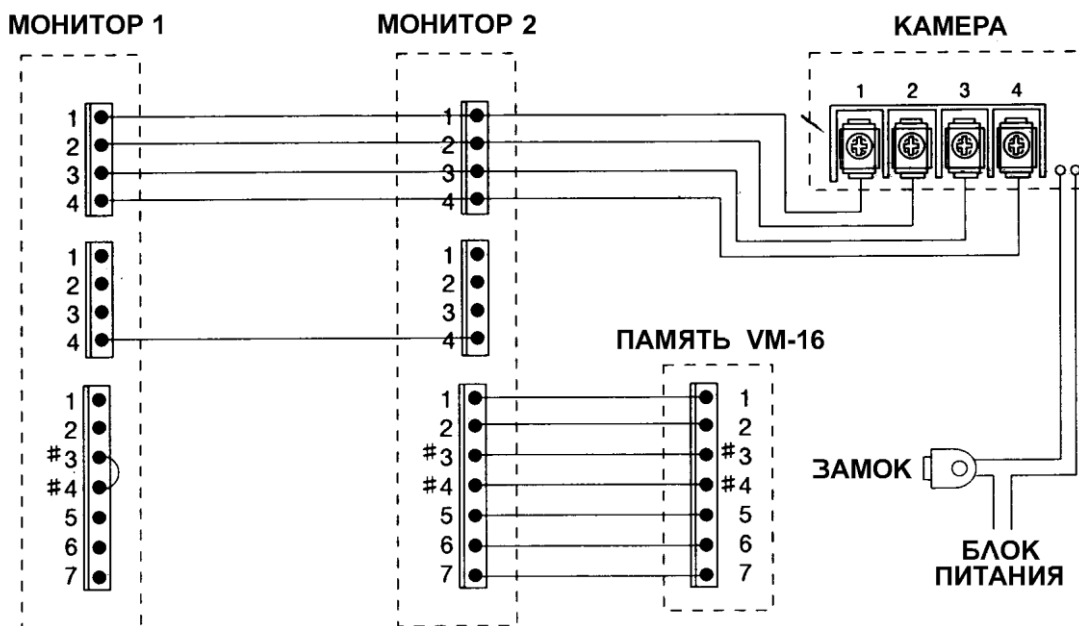
С нижнего торца монитора (слева-направо):

- 1 – Переключатель уровня громкости звонка;
- 2 - Переключатель питания;
- 3 – Переключатель уровня яркости;

## Порядок установки монитора:

Укрепите металлическую скобу на ровную вертикальную поверхность с помощью двух шурупов (Крючки для монитора на скобе направлены к себе и вверх). Надвиньте монитор так, чтобы он плотно «сел» на крючки. При необходимости зафиксируйте монитор сверху фиксирующим болтом к отогнутой планке с отверстием на скобе.

Ниже приведена схема подсоединения всех возможных комбинаций внешних устройств к монитору. Трубка – DP-4 VR.



#### Работа с монитором.

При нажатии посетителя на кнопку внешней вызывной панели экран монитора загорается и звучит звонок домофона. После поднятия трубки Вы можете вести двусторонний разговор с посетителем, наблюдая его на экране. После того как вы положили трубку на место, экран отключается. Возможно принудительное включение экрана для просмотра информации от видеокамеры с помощью нажатия кнопки MONITOR. Если Вы не положили переговорную трубку в течении 20 секунд – экран отключается самостоятельно. Взаимодействие монитора и блока памяти описано в инструкции на блок памяти.

#### ТЕХНИЧЕСКИЕ ХАРАКТЕРИСТИКИ.

Питание.....	100-240 В, 50/60 Гц;
Тип ЭЛТ.....	.ч/б 4" плоский кинескоп;
Потребляемая мощность.....	35 ВА;
Звук звонка.....	2-х тоновый электронный сигнал;
Звуковая система.....	дуплексная с помощью трубки;
Максимальная длина кабеля между монитором и камерой.....	50 м;
Рабочая температура.....	от –10 до + 40 градусов;
Вес.....	1,7 кг.;
Размеры.....	180x210x58 мм.